

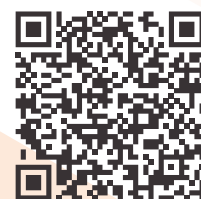
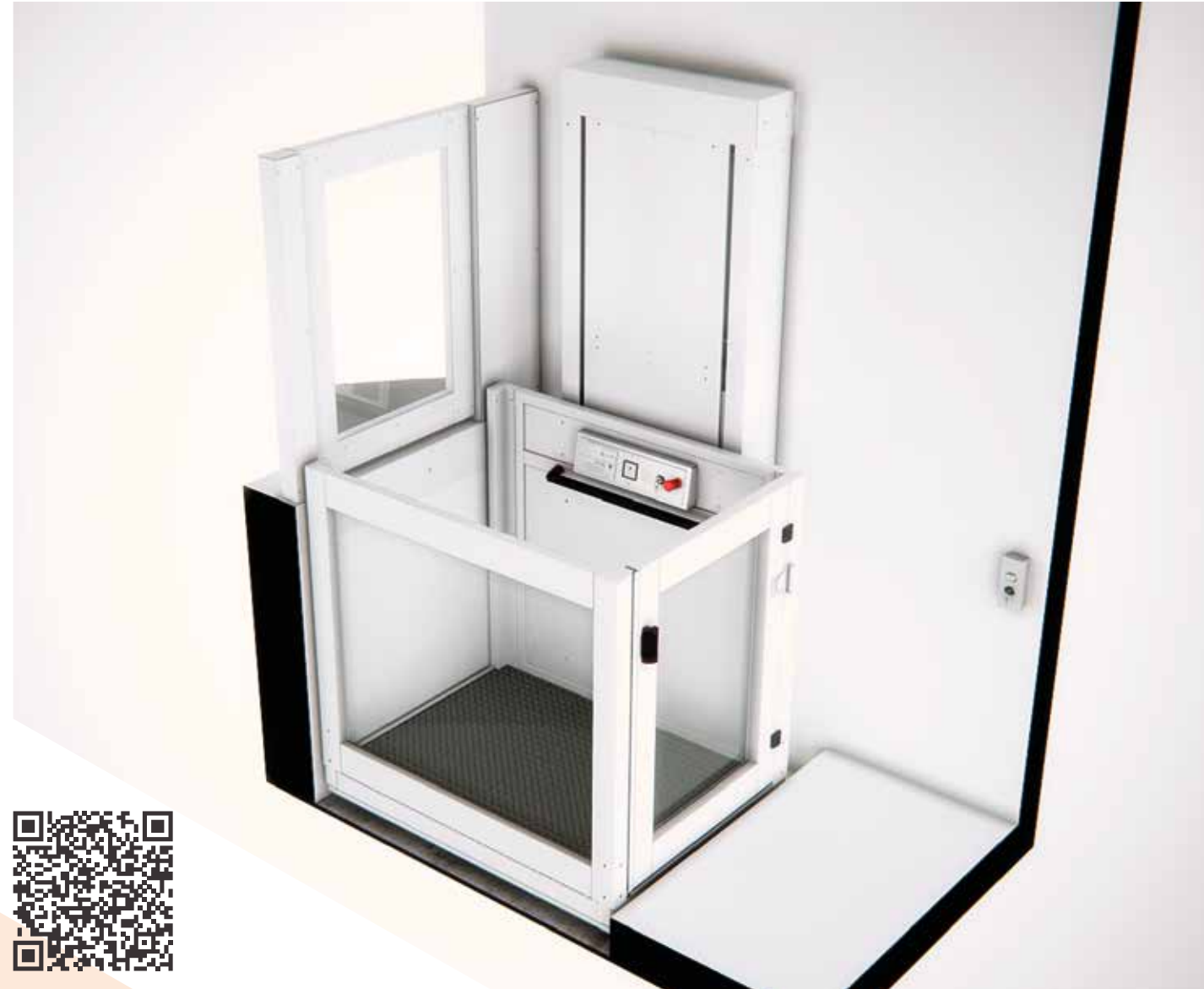
ASCENSOR VERTICAL PARA PEQUENASELEVAÇÕES

Elevador para **Pessoas com Mobilidade Reduzida**

EXEMPLOS DE APLICAÇÃO:



Pensado para facilitar o acesso às pessoas com mobilidade reduzida ou em cadeira de rodas em pequenos cursos.
Instala-se diretamente à parede ou sobre estrutura metálica.



PARA VISITAR O PRODUTO NO SITE PASSE O SCANNER PELO CÓDIGO QR

Representante Autorizado:



Ctra. Sevilla - Mairena del Alcor, km. 0,8
41500 Alcalá de Guadaíra (Sevilha)
Espanha

Telf. +34 955 634 649

email: eleser@eleser.es
www.eleser.es/pt-pt/

ASCENSOR VERTICAL PARA PEQUENASELEVAÇÕES

Elevador para **Pessoas com Mobilidade Reduzida**



Melhoramos a sua
Qualidade de Vida
com Total Segurança



ASCENSOR VERTICAL PARA PEQUENASELEVAÇÕES

Elevador para **Pessoas com Mobilidade Reduzida**

Plataforma vertical para uso exclusivo de pessoas com mobilidade reduzida ou em cadeira de rodas

Para facilitar a acessibilidade aos edifícios com degraus na entrada.
Estudado ao pormenor para que seja seguro e operacional.
De fácil instalação, quase não requer trabalhos de construção civil.
Pode efetuar até 2 paragens e o seu curso máximo é de 1,8 m.

MODELOS:

- Standard RAL 7035 (para outra cor consulte-nos)
- Intempérie
- Inox Brilhante
- Porta de abertura automática

PRINCIPAIS VANTAGENS:

- Silenciosa
- Arranques e paragens suaves
- Fácil instalação (pré montada de fábrica)
- Não necessita espaço para comando e máquina (equipamento elétrico e hidráulico encastrados na coluna)
- Bateria de emergência (desce em caso de falha de energia)
- Baixo consumo elétrico: 0,75 KW

APLICÁVEL PARA:

- Idosos
- Pessoas com crianças ao colo
- Pessoas com mobilidade reduzida ou com deficiências físicas
- Cadeira de rodas com acompanhante
- Utente só de pé ou em cadeira de rodas

OPÇÕES:

- Armário casa das máquinas

CARACTERÍSTICAS TÉCNICAS:

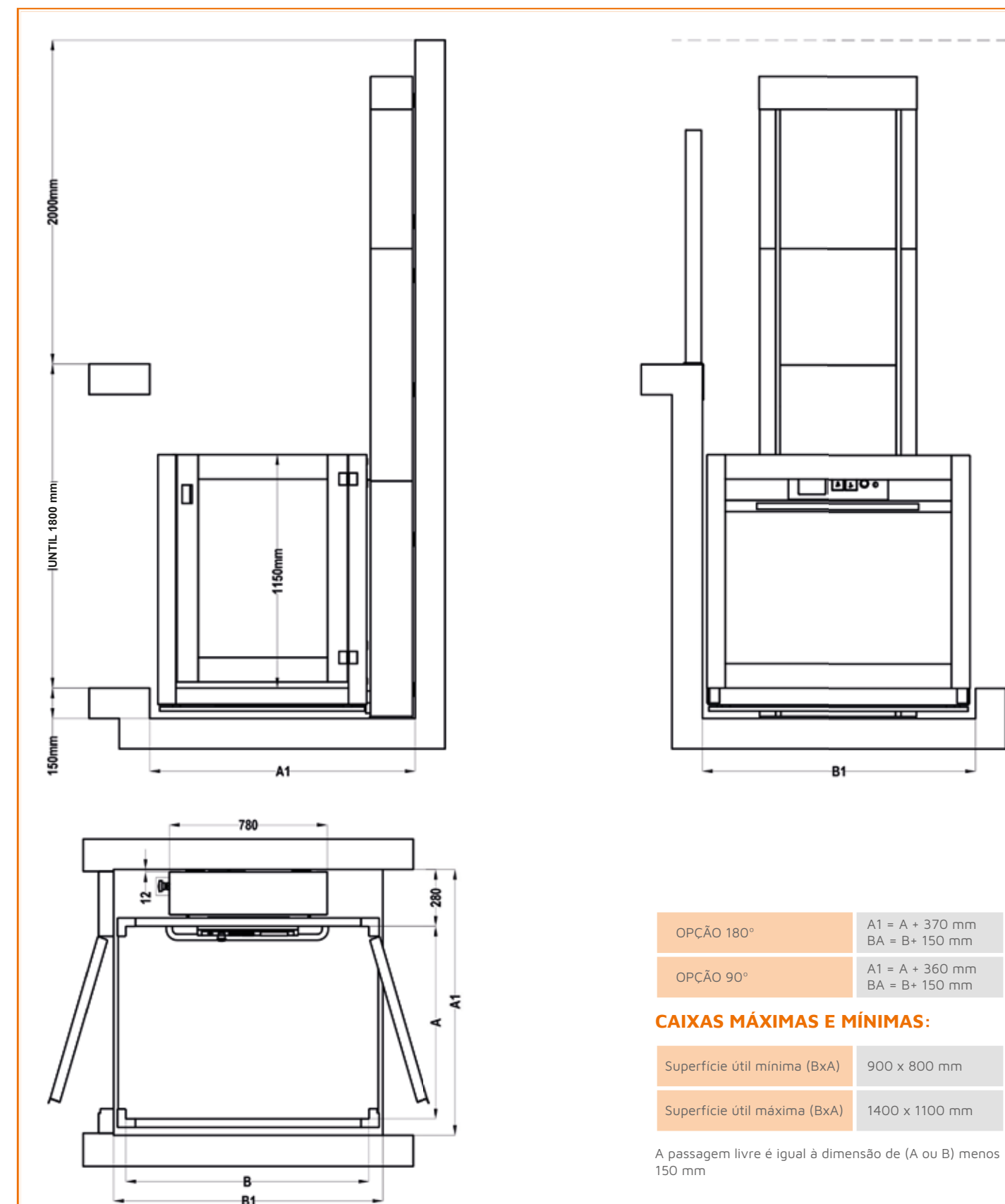
- Superfície útil mínima 900 X 800 mm
- Superfície útil máxima 1400 X 1100 mm
- Velocidade standard 0,08 m/s (para outras consulte-nos)
- Pavimento de borracha pitonada antiderrapante
- Capacidade de carga 300 Kg
- Botoneiras em patamar e em cabine
- Cabine panorâmica de 1150mm
- Poço de dimensão reduzida
- Mínima altura no piso superior
- Energia elétrica doméstica (Monofásica 230V)

SEGURANÇA:

- Base anti esmagamento (detém a descida perante um obstáculo)
- Portas com fechadura de segurança
- Sistema antideriva (Mantém o nível com o patamar, para eventuais oscilações por carga e descarga ou fugas de óleo)
- Interruptor geral
- Chave de restrição de uso
- Botão stop de emergência
- Botão de pressão constante
- Resgate de emergência



DIMENSÕES DO PROJETO:



PORMENORES:



DIRETIVA E NORMAS:

Produto fabricado conforme à Diretiva de Máquinas 2006/42/CE

Para a sua conceção e fabricação foram utilizadas as seguintes normas e especificações:

UNE-EN ISO 12100:2012
UNE-EN 81-41:2011